



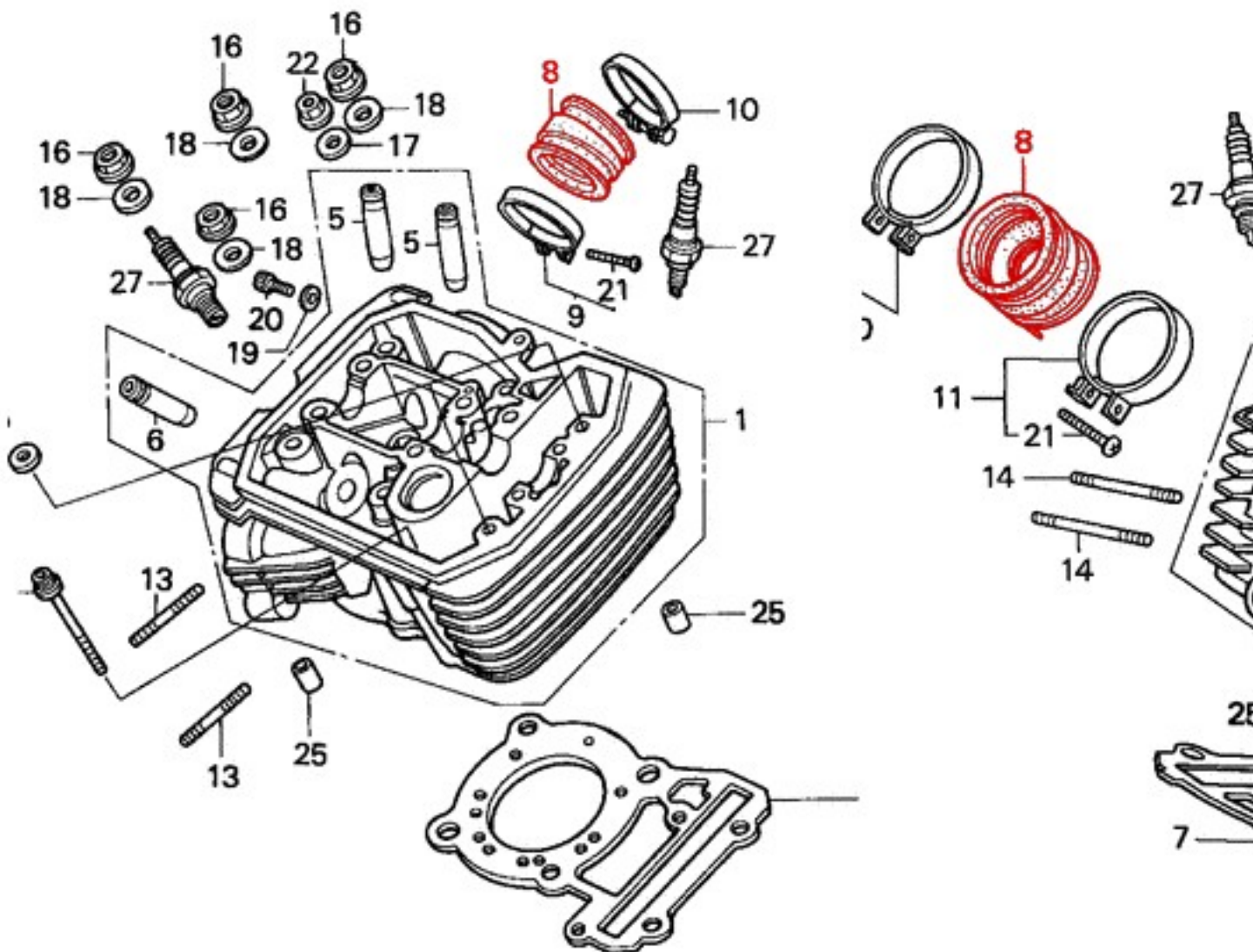
Komplet króćców ssących na dwa cylindry (2szt.) Tourmax CHH-18

Firma Tourmax dystrybuje najwyższej klasy podzespoły do naprawy motocykli japońskich. Wszystkie towary firmowane przez Tourmax reprezentują jakość tożsama z oryginałem, a przy ich konkurencyjnej cenie są doskonałą alternatywą dla części oryginalnych, oferowanych przez oficjalnych dystrybutorów motocykli.

**Zastosowanie HONDA:**

- [VT600 Shadow 88-97](#)
- [VT750 Shadow 97-03](#)
- [XL600V Transalp 87-00](#)
- [XL650V Transalp 00-07](#)

Nr OEM Honda: 16211-MAW-600, 16210-MAW-710



ID 973