



Łożyska i uszczelniacze koła R-Parts to zestawy konfekcjonowane przez naszą firmę.

Zestaw z oznaczeniem "JP" zawiera najwyższej jakości łożyska japońskich producentów NACHI i KOYO, montowanych fabrycznie w motocyklach Honda, Kawasaki, Suzuki i Yamaha. Takie same łożyska występują również w zestawach Tourmax, których ceny w ostatnich miesiącach wzrosły o kilkadziesiąt procent.

Zestaw LT-006 zawiera dodatkowo **oring uszczelniający piastę i zabierak (nr 30 na schemacie)**, którego niema w żadnych innych występujących na rynku zestawach.

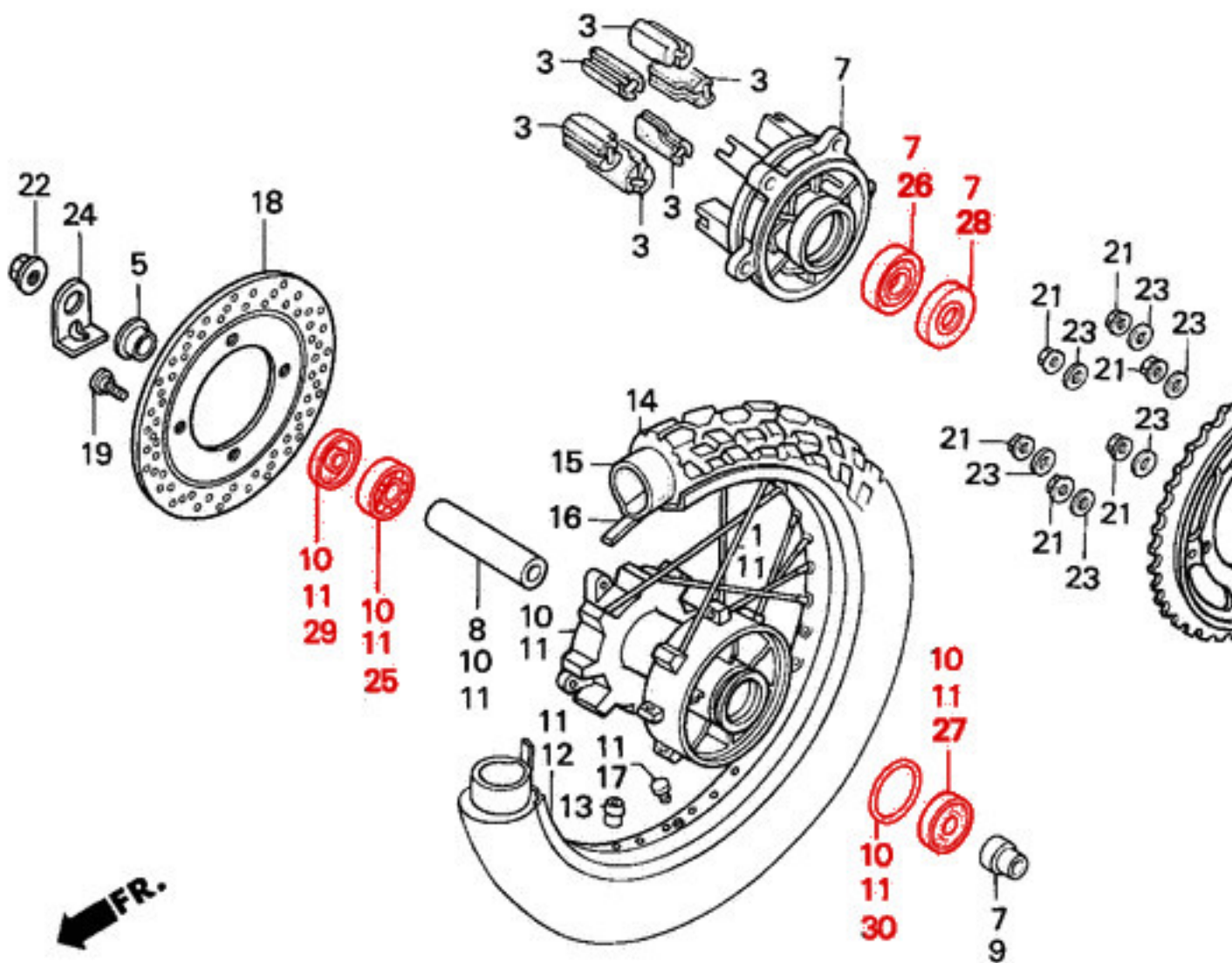
#### **Numery referencyjne:**

AllBalls 25-1230

Tourmax WBK-282

Numery OEM Honda:

- simering 91253-442-003
- simering 91253-443-761 / 91253-443-762
- łożysko 91051-KS4-003
- łożysko 91053-MM5-004
- łożysko 91053-MV1-003 / 42630-GK4-003



#### ZASTOSOWANIE:

##### HONDA:

- FMX650 05-06
- FX650 99-00
- NX500 Dominator 93-99

NX650 Dominator 88-99  
SLR 650 97-98  
XL600V TRANSALP 87-96 (PD06, jedna tarcza)  
XR250L 91-96

ID 3179