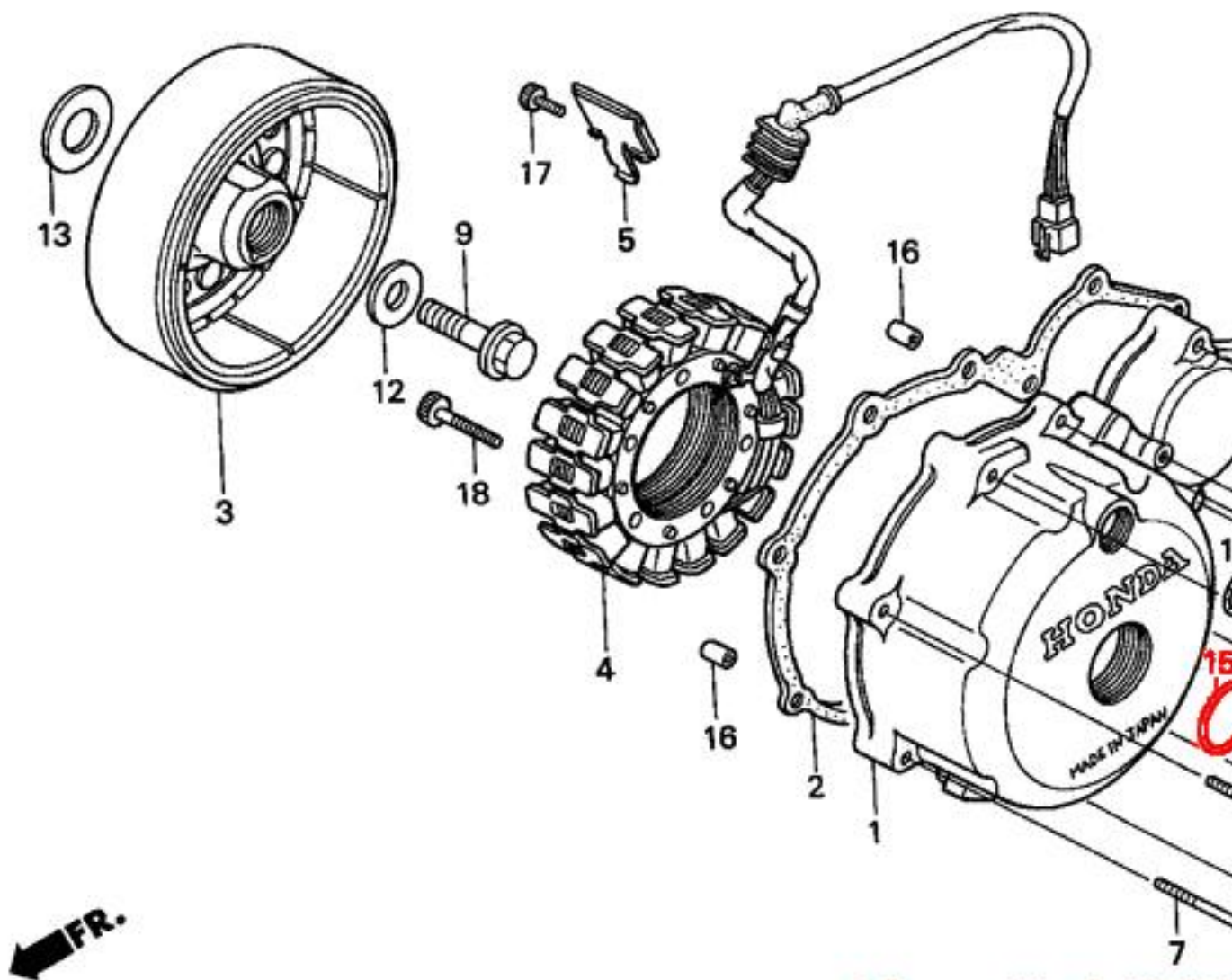




Oring, uszczelniaacz korka inspekcji w pokrywie alternatora - zamiennik

Nr OEM Honda: 91356-425-003 / 91356-425-005



Schemat: Honda XL600

Zastosowanie m.in. Honda:

- CH125 Elite / Spacy
- [VT750 Black Widow /Shadow](#)
- CBR600
- VTR1000 Superhawk /Firestorm
- CBR650F
- [CRF1000 Africa Twin](#)
- CB400
- CB-1
- CBR1000
- CBR900RR
- CH150 Elite
- CRF230
- CTX1300
- CTX700
- NC700
- NT650 Deauville / Hawk GT

- NT700 Deauville
- RVT1000R
- ST1300 Pan-European
- [VT600 Shadow](#)
- [XL600V Transalp](#)
- XL600R
- [XL650V Transalp](#)
- [XL700V Transalp](#)
- XLR125
- XR125
- [XRV650 Africa Twin](#)
- [XRV750 Africa Twin](#)

ID 2512